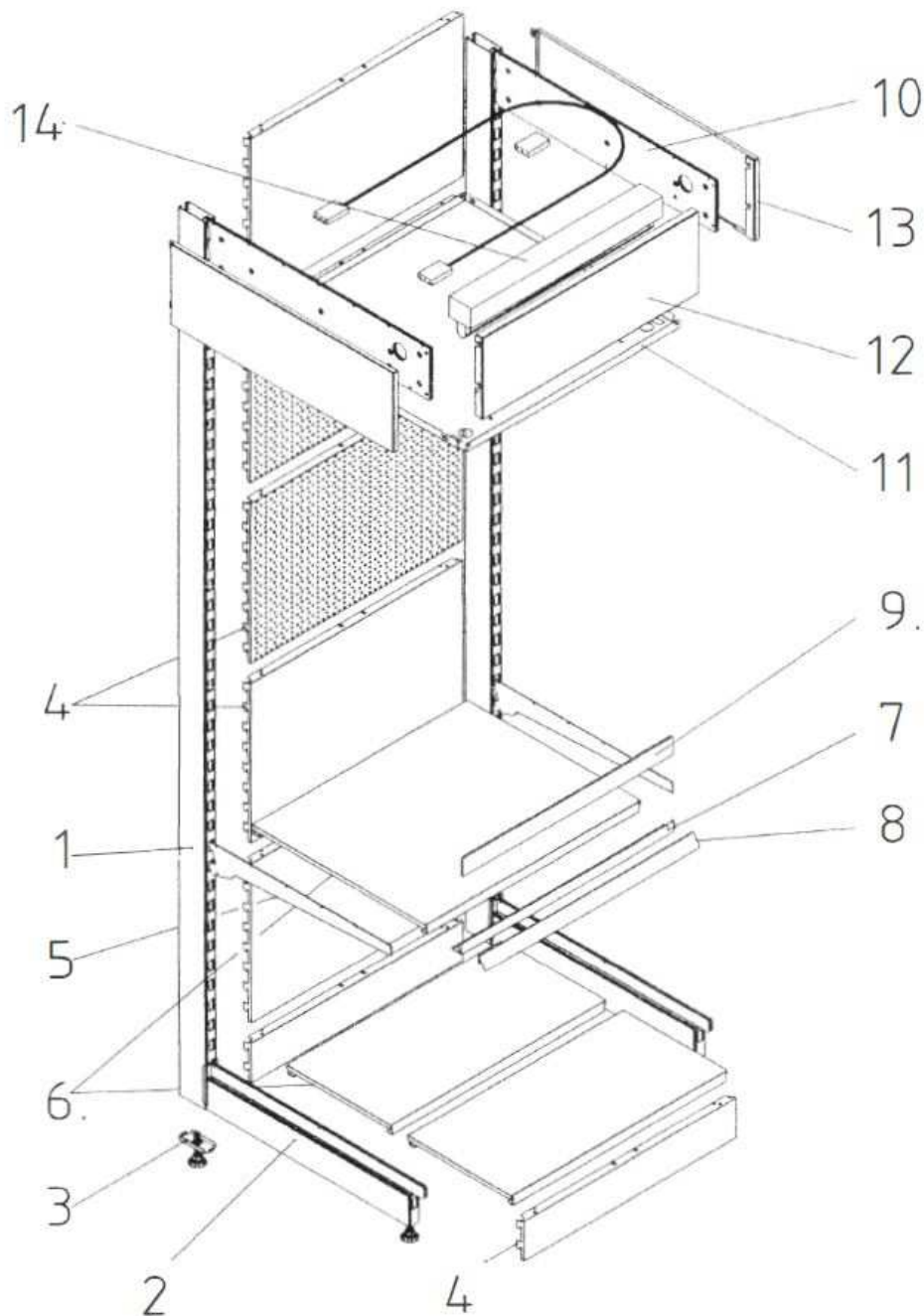


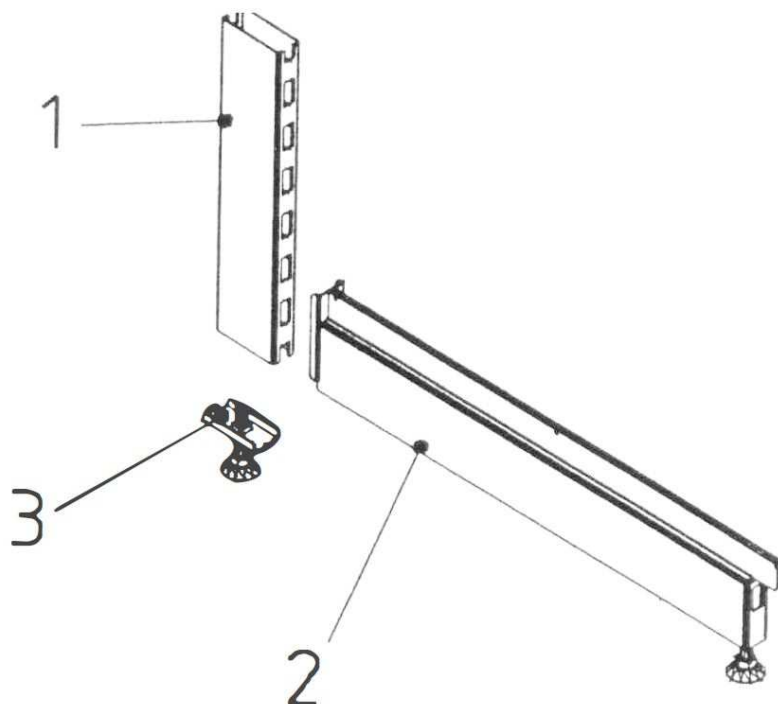
PRODEJNÍ REGÁLY SU5 NÁVOD K MONTÁŽI



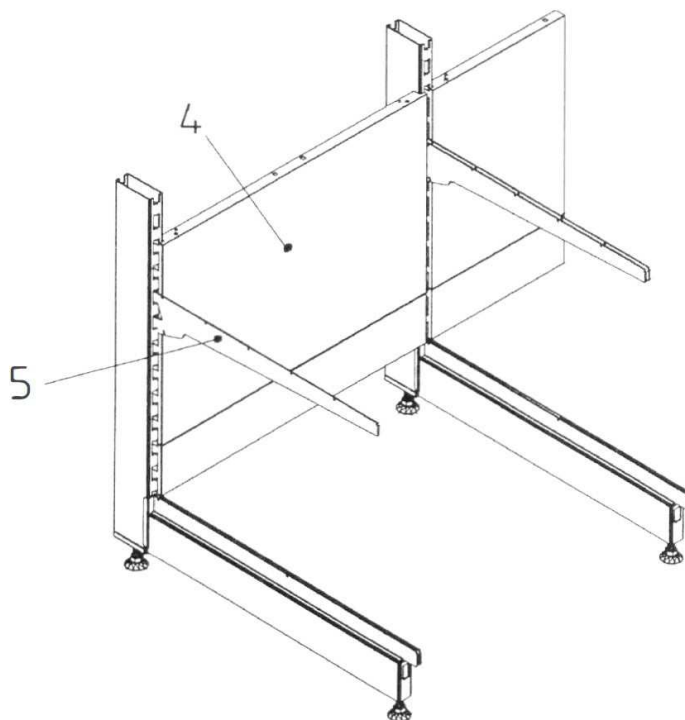
- 1) Stojina
- 2) Noha
- 3) Podpěra
- 4) Zadní panel
- 5) Konzola
- 6) Police
- 7) Držák cenovky

- 8) Cenovka
- 9) Čelní opěra
- 10) Nosník zastřešení
- 11) Deska zastřešení
- 12) Čelo zastřešení
- 13) Bočnice zastřešení
- 14) Zářivka + příslušenství

Do stojiny (1) nasunout výplň (2). Výplň doklepnout na doraz gumovou paličkou. Dále nasunout podpěru (3) a také doklepnout. Nohy (šrouby) ve výplni a podpěře slouží k pozdějšímu vyrovnání regálu do vodorovné polohy.

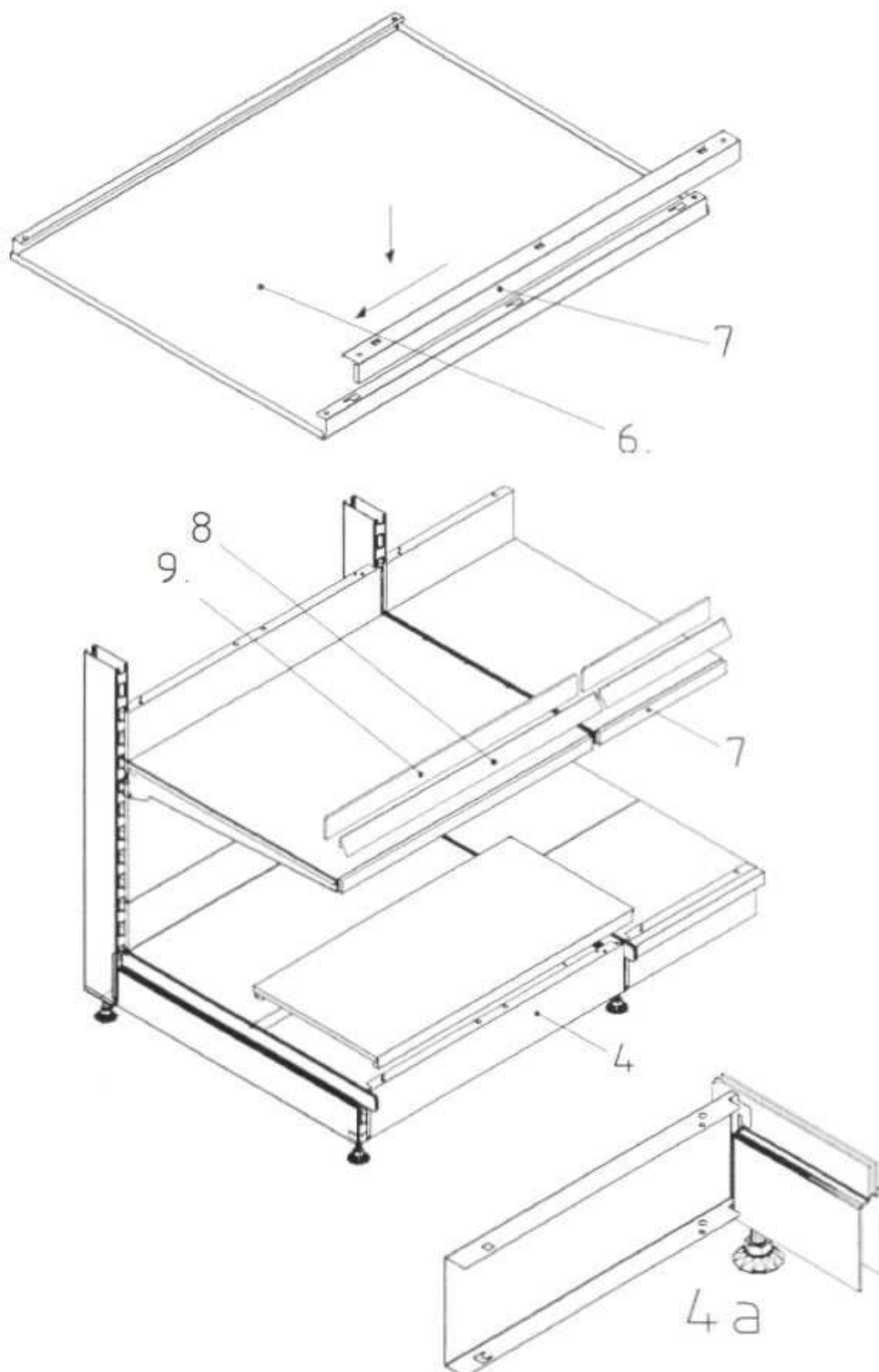


Stojiny s výplněmi spojit do řady pomocí zadních panelů (4). Závěsy panelů musí zapadnout na doraz do výřezů stojin. Po montáži všech panelů provést seřízení základu a vodorovnosti regálu. Do stojin zavěsit konzoly (5). Výškovou rozteč nastavit dle potřeby.



Při montáži polic (6) s cenovkou (8) nasunout na polici nejdříve držák cenovky (7) a to podélným pohybem do prolisů v polici. Celek potom nasadit na konzoly. Police jsou na výplních i konzolách uloženy s fixací proti podélnému i příčnému posuvu. Je-li police v regálu, nasadit do držáku (7) cenovku (8). Je-li součástí čelní opěra (9), vsunout ji do drážky držáku s cenovkou.

Před nasazením police na spodní nohy zavěsit do čelních otvorů v nohách zadní panel 100 – sokl (4). Vrchní závěs panelu zůstane volný (4a).



Volitelné příslušenství – zastřešení

Při montáži zastřešení zavěsit do horní části stojin nosníky zastřešení **(10)**. Do spodních čepů v nosících zasunout desku zastřešení **(11)** směrem k zadním panelům. Nakonec zajistit polohu desky nasazením čela zastřešení **(12)** do předních čepů v nosících. Čelo zastřešení nakonec zajistit vyhnutím pojistek směrem ke středu regálu **(12a)**.

Na krajní nosníky zastřešení regálu nasadit bočnice zastřešení **(13)** a to tak, že se přední závěsy nasadí na čepy v nosníku a výstupky v zadní části se nasunou do okénka ve stojině. Nakonec provést montáž zářivky s příslušenstvím **(14)** - propojovací kabely, trubice, startér. Tělo zářivky položit shora na desku zastřešení do připravených otvorů a zajistit přiloženými maticemi. Vložit startér a zářivkovou trubici. Zářivky v řadě propojit kabely a krajní zapojit do přívodu elektrické energie.

